

POS MANUÁL

pro maloobchodní prodejny

**ŠPECIALISTI
NA FARBY A LAKY
NA DREVO**



S farbou v krvi.

Vážený obchodní partnere ADLER,

děkujeme za Váš zájem o prezentaci společnosti ADLER ve Vaší prodejně.

V tomto manuálu naleznete veškeré **podklady pro prezentaci produktů a značky ADLER v partnerských prodejnách**. Manuál není určen pro šíření třetím stranám.

Děkujeme za pochopení

Váš tým ADLER Česko a ADLER Slovensko

OBSAH

1. REGÁLY	3
2. NÁSTĚNNÉ PANELE	5
3. PREZENTACE LETÁKŮ A KATALOGŮ	6
4. PREZENTACE VZORKOVNIC A PŘÍSLUŠENSTVÍ	6
5. PLAKÁTY	8
6. REGÁLOVÉ POUTAČE	10
7. DALŠÍ DOPLŇKY	11
8. NÁLEPKY A POLEPY VÝLOH	12
9. BANNERY NA ZEĎ	13
10. VÝLOHY A BANNERY NA MÍRU	14
11. FASÁDA NA MÍRU	17

1. REGÁLY

- Dřevěný regál

Pro menší sortiment dodáme po domluvě s Vaším obchodním zástupcem dřevěný regál ADLER.

Dřevěný regál pouze na objednání po domluvě s Vaším obchodním zástupcem.

Rozměry přibližně:

Š = cca 70 cm

Hl = max. 60 cm

V = cca 180 cm



- Kovový regál od ADLER

Kovový regál ADLER je pouze na objednání. Typ a rozměr regálů je na dotaz. Prodejce může ve své prodejně použít k prezentaci produktů ADLER vlastní vybavení a kovové regály.

- Vlastní kovový regál prodejce

ADLER nabízí prodejci prezentační vybavení i na vlastní kovové regály prodejce (viz. další oddíly tohoto manuálu).

Horní banner pro Váš regál Vám vytiskneme na míru po domluvě s Vaším obchodním zástupcem.



Vlastní regály prodejců s brandingem ADLER (Slovensko)

K Vaším kovovým regálům Vám dodáme příslušenství jako jsou orientační popisky na regál a vkládací pásy do cenovkových lišt.

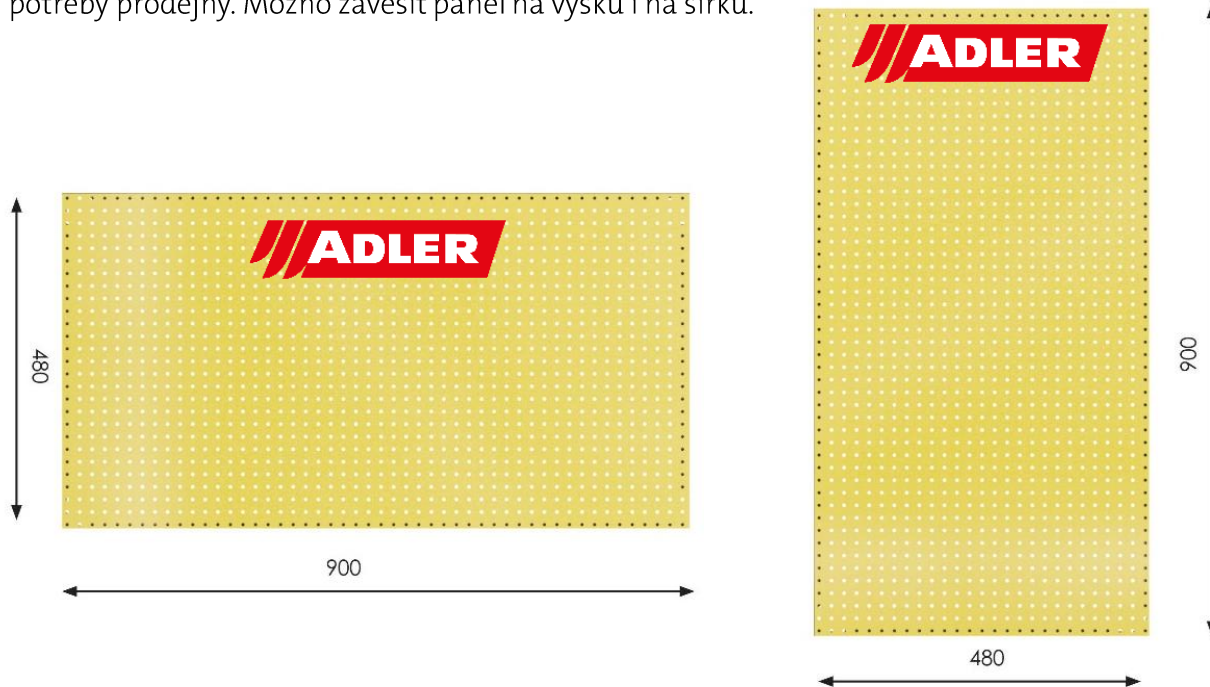


Další doplňky naleznete v následujícím manuálu. O vybrané doplňky prosím kontaktujte svého obchodního zástupce.

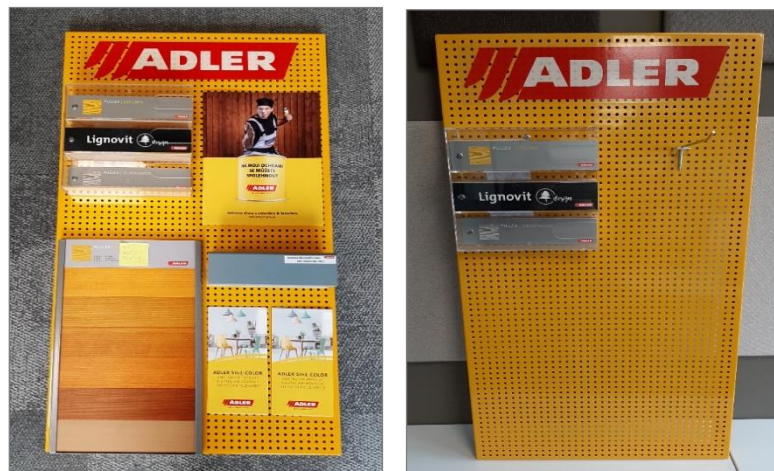
2. NÁSTĚNNÉ PANELE

- Nástěnné panely ADLER

Na naše partnerské prodejny poskytujeme po domluvě s Vaším obchodním zástupcem nástěnné panely pro prezentaci vzorků a produktů ADLER včetně příslušenství k panelu dle potřeby prodejny. Možno zavěsit panel na výšku i na šířku.



Na panel můžete jednoduše přišroubovat i jakékoliv dřevěné vzorky, které používáte pro prezentaci produktů ADLER zákazníkovi.



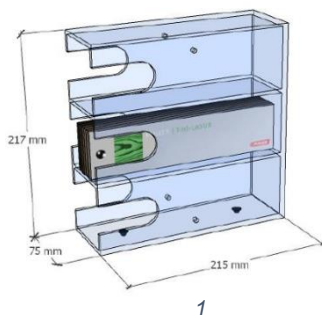
3. PREZENTACE LETÁKŮ A KATALOGŮ

Číslo	Název	Vhodné na nástěnnou a vertikální prezentaci	Vhodné na kovový regál	Vhodné na dřevěný regál
1	Zásobník DL lepicí	ne	ano, na polici	ne
2	Zásobník A4 na šrouby	ano	ne	ne
3	Zásobník DL na šrouby	ano	ne	ne



4. PREZENTACE VZORKOVNIC A PŘÍSLUŠENSTVÍ

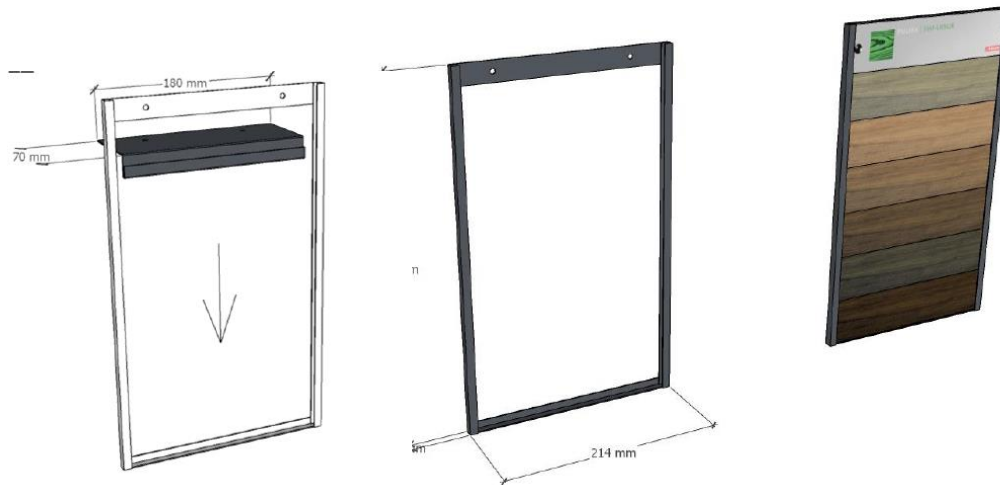
Číslo	Název	Vhodné na nástěnnou a vertikální prezentaci	Vhodné na kovový regál	Vhodné na dřevěný regál
1	Držák na vějíře	ano	do bočnice	ne
2	U-rám na vzorky	ano	s magnetickým držákem na polici nebo do bočnice	ne
3	Hák na příslušenství	ano	do děrovaných zad	ne



- U-rám na vzorky

U-rám na vzorky lze zavěsit na nástěnný panel ADLER či vlastní prezentační stěnu prodejce (např. boční stěnu regálu).

Pokud chcete panel umístit zepředu na kovovou polici, použijte k uchycení dostupný magnetický adaptér (není přikládán k U-rámu automaticky).



Do U-rámu můžete využít vzorky ze standardních vějířů z řady ADLER Pullex nebo speciálně vyrobenou sadu vzorků interiérových produktů (Mobel und Parkett-Holzlack, Innelasur, Innenlasur UV 100, 5in1-COLOR).

- Držák na vějíře

Držák na vějíře lze zavěsit na nástěnný panel ADLER či vlastní prezentační stěnu prodejce (např. boční stěnu).

Držák je kompatibilní s rozměry vějířů z řady ADLER Pullex.



5. PLAKÁTY

Dostupnost vytištěných plakátů v různých formátech naleznete v následující tabulce. K plakátům Vám dodáme po domluvě i sortiment pro jejich instalaci.

Číslo plakátu	Název	A0	A1	A2	A3	A4**	Dostupné elektronicky
1	Pullex - Japonec	CZ i SK		CZ i SK			Na poptání
2	Systém Pullex		jen CZ				
3	Lazury Pullex TOP			CZ i SK		CZ i SK	
4	Současný trend Top-Mattlasur*			CZ i SK*		CZ i SK*	
5	Tvoje barva 5in1-Color			CZ i SK			
6	Renovácie s Pullexom					jen SK	

* tento plakát neodpovídá přesnému formátu řady A

** nabízíme omezený výběr malých plakátů ve formátu A4. Jako plakáty v tomto formátu můžete použít i jednostranné produktové letáky (např. Pullex Aqua 3in1-Lasur FS, Pullex 3in1-Lasur)



Plakát 1



Plakát 2



Plakát 3



Plakát 4



Plakát 5



Plakát 6

Pro prezentaci plakátů ve formátu A4 lze použít magnetický držák, který se upevňuje na kovový regál (příslušenství: 2x háček, 2x plakátovací lišta, 1x magnetický držák na regál)



Magnetický držák na A4 plakát / leták



Umístění letáku na regál

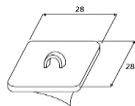
Plakáty většího formátu lze také pověsit do prostoru pomocí samolepících oček na strop, a to jedno- nebo oboustranně (příslušenství: 2x háček, 2x plakátovací lišta, 2x samolepící očko na strop, aranžérský vlasec)



Plakátovací lišta a háčky do lišty



Samolepící očka na zavěšení ze stropu



Zavěšení ze stropu do prostoru



Zavěšení na zeď

6. REGÁLOVÉ POUTAČE

Regálové poutače jsou vhodné k umístění na police přímo k vybraným produktům.

Všechny zobrazené poutače jsou dostupné pro Českou i Slovenskou republiku.



Poutač Renovace s Pullex



Poutač Pullex Aqua 3in1-Lasur



Poutač 5in1-COLOR



Poutač Pullex Bodenöl

7. DALŠÍ DOPLŇKY

O doplňky pro Vaše prodejny žádejte svého obchodního zástupce.

Číslo	Název	Dostupnost	Poznámka
1	Rámeček Pullex Top-Mattlasur	CZ i SK	papírové, určeno na regál
2	Beach flag	CZ i SK	možné umístit dovnitř i ven
3	Mincovník	CZ i SK	
4	Prázdné plechovky	CZ i SK	různé typy – dostupnost po domluvě



1



2



3



8. NÁLEPKY A POLEPY VÝLOH

Číslo	Popis	Formát	Dostupnost (vytištěné)	Možné v jiném formátu**
1	Nálepka logo bez claimu (průhledné pozadí)	6 x 1 cm	CZ i SK	ano** CZ i SK
2		20 x 5 cm		
3		40 x 10 cm		
4	Nálepka logo s claimem	150 x 49 cm	jen CZ	
5	Nálepka logo s claimem na žlutém pozadí	55 x 16,5 cm		
6	Zde zakoupíte produkty ADLER*	96,5 x 80 cm	jen CZ*	ne
7	Zde zakoupíte produkty ADLER*	54 x 22,5 cm		

*výběhová grafika – pouze do vyčerpání zásob, po vyčerpání zásob nebude dotisknuto

**pouze ve speciálních případech na objednání po domluvě



Nálepka 1 – 3



Nálepka 4



Nálepka 5



Nálepka 6



Nálepka 7

9. BANNERY NA ZEĎ

Bannery jsou vhodné na fasády, ploty a další volné plochy v exteriéru i interiéru prodejen.

Číslo banneru	Název	Formát	Materiál	Dostupnost	Možné v jiném formátu**
1	Míchací centrum C4Y	100 x 200 cm	Pevné PVC	CZ i SK	ano** na výšku i na šířku
2	Prémiová ochrana dřeva*	200 x 100 cm	ohébné PVC s oky	CZ i SK	ano** pouze velmi podobný formát na šířku
3	Dokonalá ochrana dřeva*	280 x 100 cm	textil	CZ i SK*	ne

*výběhová grafika – po vyčerpání zásob nebude dotisknuto **pouze ve speciálních případech po domluvě



Banner 1



Banner 2



Banner 3

10. VÝLOHY A BANNERY NA MÍRU

Po domluvě s Vaším obchodním zástupcem lze připravit banner na fasádu nebo polep pro Vaši prodejnu přímo dle rozměrů Vaší výlohy či volné plochy pro banner.

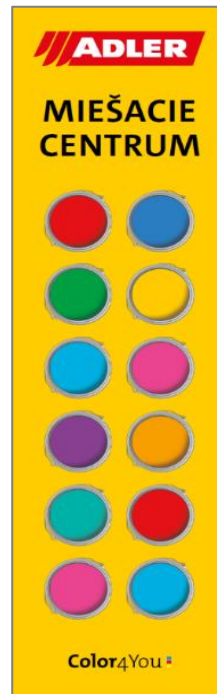
Motiv bude připraven na míru potřebných rozměrů v dané jazykové mutaci.

POZOR! Tato služba je pouze po domluvě s Vaším obchodním zástupcem.

Aktuálně můžete vybírat z následujících grafických motivů:



Aktuální dostupné typy grafik na míru 1



Aktuální dostupné typy grafik na míru 2



Aktuální dostupné typy grafik na míru 3



Banner u prodejny s hobby i profesionálními produkty (Slovensko)

11. FASÁDA NA MÍRU

POZOR! Tato služba je pouze po domluvě s Vaším obchodním zástupcem.

Fasáda prodejny ve stylu ADLER Farbenmaister

Chcete prodejnu ve stylu ADLER?

Domluvte si podmínky s Vaším obchodním zástupcem ADLER a my Vám rádi připravíme koncept na přeměnu Vaší prodejny dle stylu originálního rakouského ADLER Farbenmaister!



Prodejna ve stylu Farbenmaister (Česká republika)